



MASTER VALUE LEDspot LV

MAS LED spot VLE D 5.5-35W MR16 827 36D

De Philips MASTER VALUE MR16 is de nieuwe serie laagspanningshalogeen MR16-
vervangers (12 VAC). De serie maakt niet alleen gebruik van de door Philips
gepatenteerde oplossing die uitwisselbaarheid met een brede selectie van transformatoren
(12 V) garandeert, maar levert ook een hoge bundelintensiteit die overeenkomt met de
traditionele Philips MR16-halogeenlampen van 50W. De Philips MASTER Value LED
MR16 garandeert bovendien 100% compatibiliteit aan de achterzijde van de lamp met een
perfecte MR16-aansluiting zoals die van MR16-halogeenlampen.;De MASTER LEDspot
MR16-lamp levert een warme, op halogeen of gloeilamp lijkend licht, die hem ideaal maakt
voor accent- en algemene verlichting in de horeca. Hij is in het bijzonder geschikt voor
openbare ruimtes zoals recepties, lobby's, gangen, trappenhuizen en toiletten, waar het
licht altijd aan is.De robuust ontworpen MASTER LEDspot biedt keuze uit diverse
bundelhoeken voor een duidelijk gedefinieerde bundelspreiding. De bundel bevat geen UV
of IR licht waardoor hij bruikbaar is voor het verlichten van warmtegevoelige objecten
(levensmiddelen, organische materialen, schilderijen, enz.). De innovatieve actieve
koeltechnologie resulteert in maximale prestaties van de lamp.

Product gegevens

Algemene informatie		Lichtstroom (opgegeven) (nom.)	
Lampvoet	GU5.3 [GU5.3]		450 lm
Nominale levensduur (nom.)	25000 h	Lichtsterkte (nom.)	1000 cd
Schakelcyclus	50.000X	Kleuraanduiding	Warmwit (WW)
Technisch type	5.5-35W	Opgegeven bundelbreedte	36 °
Eisen aan armatuurontwerp		Gecorreleerde kleurtemperatuur (nom.)	2700 K
Kleurcode	827 [CCT van 2700 K]	Lichtrendement lamp (opgegeven) (nom.)	81.82 lm/W
Bundelhoek (nom.)	36 °	Kleurconsistentie	<6
Lichtstroom (nom.)	450 lm	Kleurweergave-index (nom.)	80
		Llmf bij einde nominale levensduur (nom.)	70 %

MASTER VALUE LEDspot LV

Lichtstroom in conus van 90°	450 lm
Bedrijfs- en Elektrische gegevens	
Power (Rated) (Nom)	5.5 W
Lampstroom (nom.)	630 mA
Overeenkomstig vermogen	35 W
Opstarttijd (nom.)	0.5 s
Opwarmtijd tot 60% lichtopbrengst (nom.)	0.5 s
Power Factor (nom.)	0.8
Spanning (nom.)	ac Electronic 12 V
Temperatuur	
T-behuizing maximaal (nom.)	95 °C
Regelsystemen en Dimmers	
Dimbaar	Ja

Goedkeuring en Toepassing

Geschikt voor accentverlichting	Yes
Energie-efficiëntielabel (EEL)	A+
Energieverbruik kWh/1000 uur	7 kWh

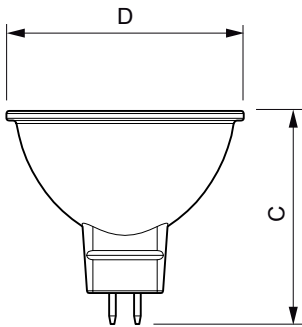
Productgegevens

Volledige productcode	871869670823100
Productnaam voor bestelling	MAS LED spot VLE D 5.5-35W MR16 827 36D
EAN/UPC - Product	8718696708231
Bestelcode	70823100
Local Code	MSMR35WD827D36
Numerator - Aantal per pak	1
Numerator - Dozen per buitendoos	10
Materiaaln. (12NC)	929001325902
Netto gewicht (per stuk)	0.045 kg

Waarschuwingen en veiligheid

- Geschikt voor omgevingstemperaturen van -20°C tot 45°C.
- Toe te passen in droge of vochtige ruimten en in de meeste open armaturen waarin de lamphouders voldoende vrije ruimte hebben. Minimaal 10 mm.
- Niet te gebruiken in noodverlichtings - of vluchtwegarmaturen.

Maatschets

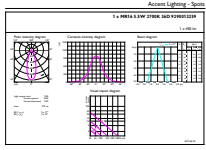


MR16 12V 5W-35W 380lm 36D 2700K GU5.3 D

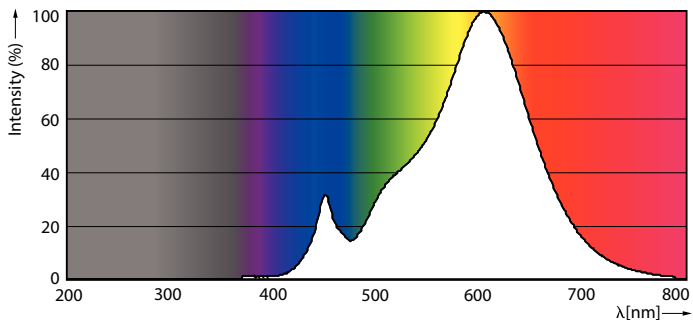
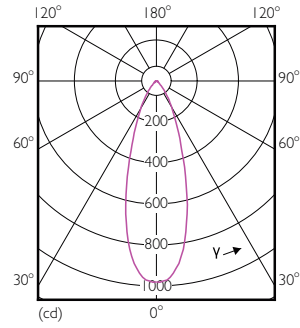
Product	D	C
MAS LED spot VLE D 5.5-35W MR16 827 36D	50.5 mm	45 mm

MASTER VALUE LEDspot LV

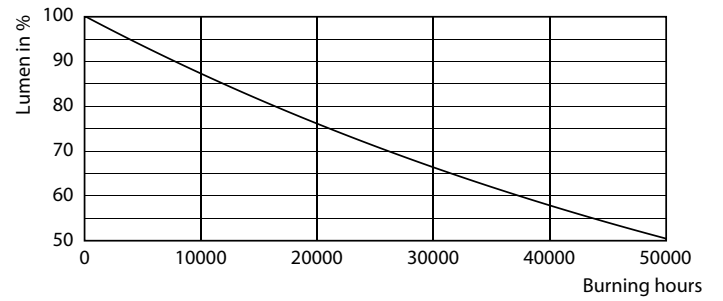
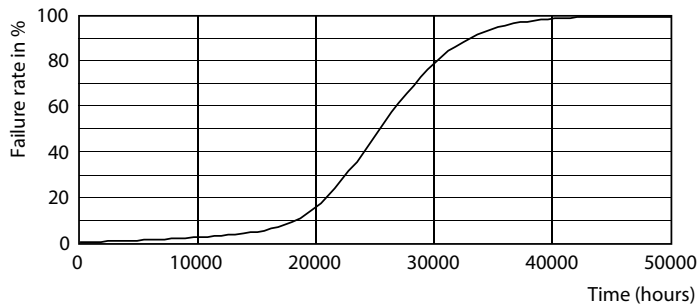
Fotometrische gegevens



Technical document reference: Page 17



Levensduur



MASTER VALUE LEDspot LV

