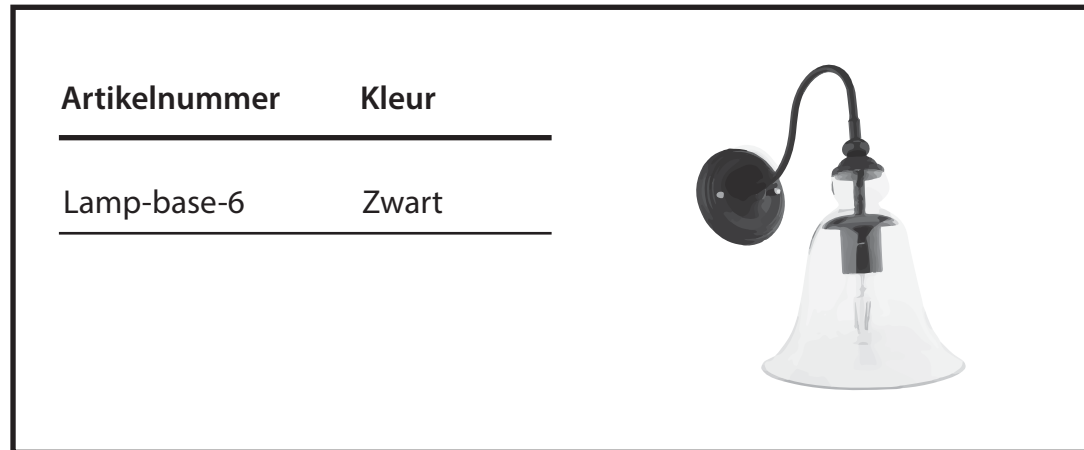
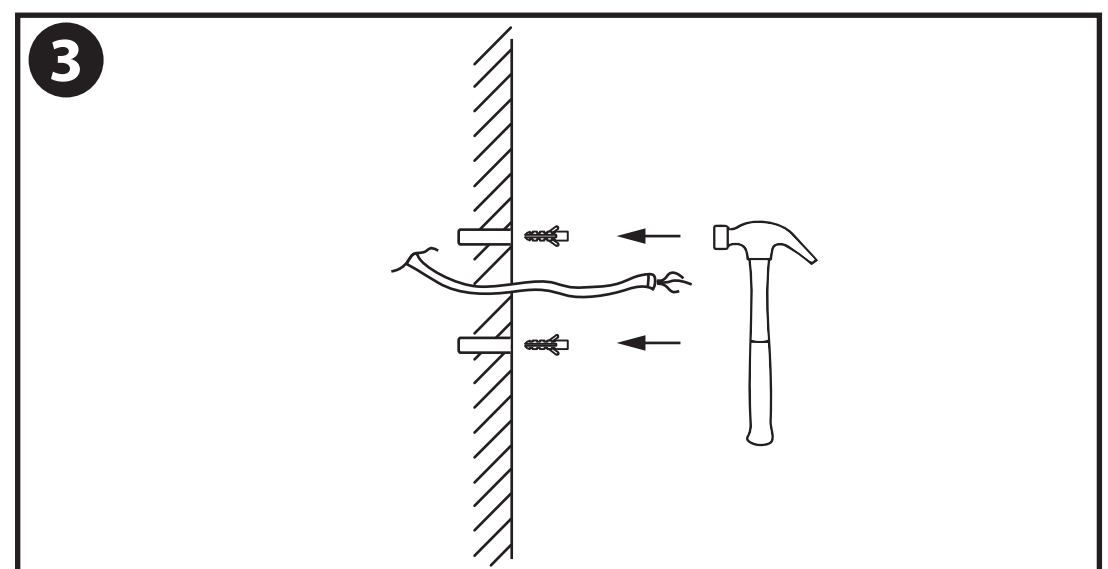
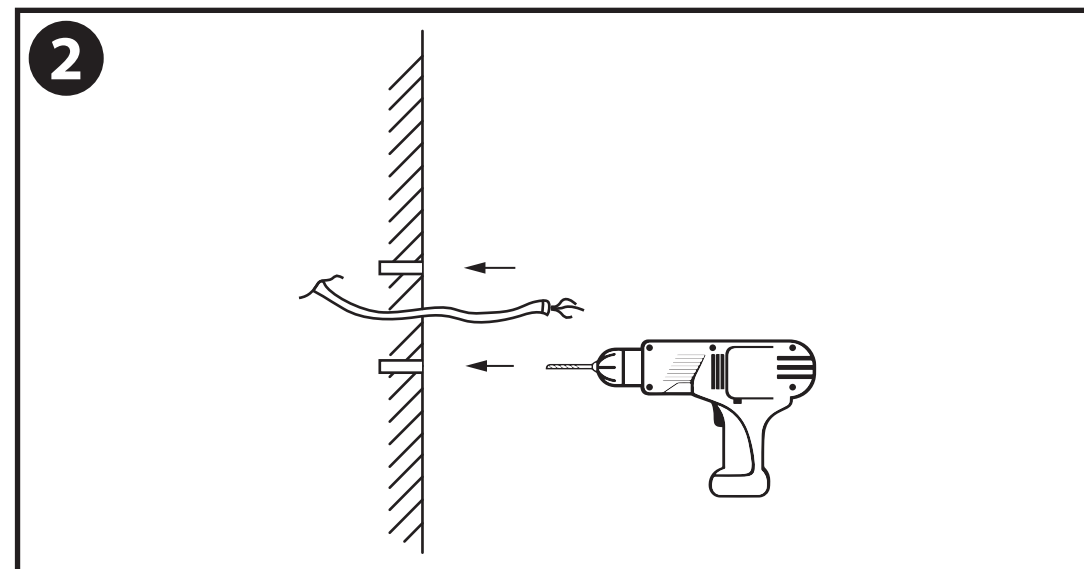
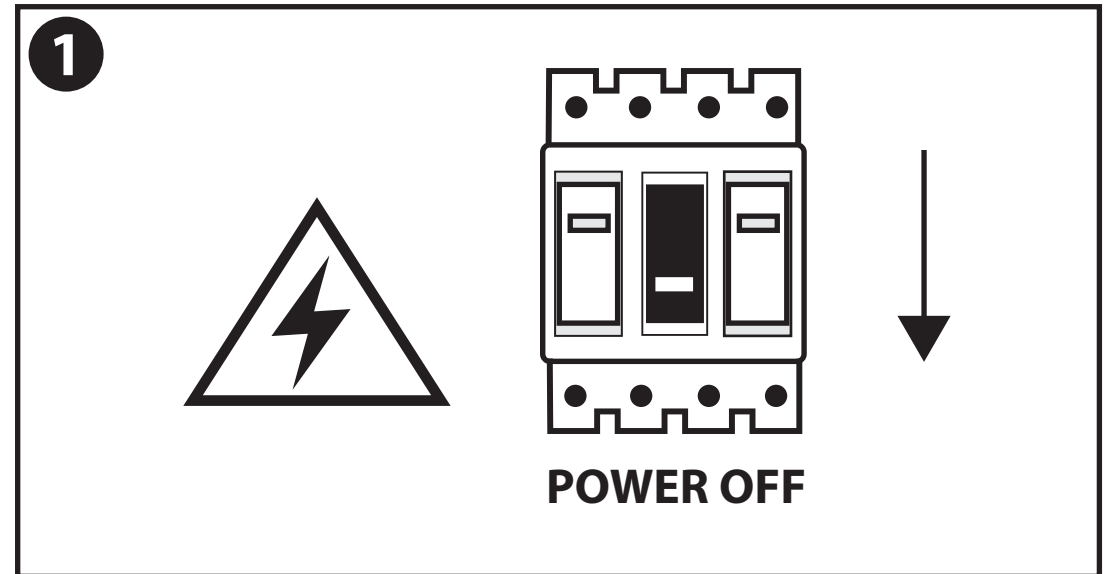


NL - Gebruikershandleiding voor Vintage Wandlamp Zwart Met Glazen Lampenkap.
Deze handleiding bevat belangrijke informatie over de montage van het artikel.
Lees de handleiding daarom zorgvuldig door voordat u aan de installatie begint.



LET OP!

Ernstig letsel, brand of schade mogelijk. Maak voor de installatie alle aansluitkabels stroomvrij en dek deze af.



- De armatuur dient te worden geïnstalleerd of onderhouden door een gekwalificeerde elektricien en bedraad in overeenstemming met de meest recente IEE elektrische voorschriften of de nationale vereisten.
- Dit artikel is gelabeld met een doorgestreepte afvalcontainer met een enkele zwarte lijn eronder (AEEA / WEEE), zoals vereist door de Europese Gemeenschapsrichtlijn 2012/19/EU. Dit symbool heeft betrekking op gebruikte elektrische en elektronische apparaten, daarom mag dit product niet met het normaal huishoudelijk afval worden weggegooid. De gebruiker is verantwoordelijk voor de verwijdering van deze apparaten via een aangewezen inzameling van afgedankte elektrische en elektronische apparatuur. Via het afvalverwerkingsbedrijf dat de genoemde diensten levert, helpt u actief mee om schadelijke effecten op het milieu te voorkomen door onjuiste verwijdering van schadelijke componenten te voorkomen.

