



CoreLine Waterdicht WT120C

WT120C LED40S/840 PSU L1200

Coreline Waterproof - LED Module, system flux 4000 lm - 840
neutraalwit - Voedingsunit

Of het nu gaat om nieuwbouw of renovatie van een bestaande ruimte, klanten willen lichtoplossingen die lichtkwaliteit leveren en substantiële besparingen op energie en onderhoud genereren. De CoreLine Waterproof LED armaturen zijn bij uitstek geschikt om traditionele waterdicht armaturen met TL-buizen te vervangen door LED. Het is slechts een kwestie van omwisselen. De CoreLine Waterdicht is ook beschikbaar als Interact Ready (IA) LEDarmatuur. In combinatie met de Interact Pro gateway, Interact Pro sensoren en Interact Pro software biedt dit oneindig veel lichtmanagementtoepassingen voor kleine en middelgrote gebouwen.

Product gegevens

Algemene informatie		Besturingsinterface	
Aantal lichtbronnen	1 [1 stuk]	Aansluiting	Insteekconnector, 3-polig
Code lampenfamilie	LED40S [LED Module, system flux 4000 lm]	Kabel	-
Bundelhoek lichtbron	120 °	IEC beschermingsklasse	Veiligheidsklasse I
Kleur lichtbron	840 neutraalwit	Gloedraadtest	Temperatuur 850 °C, duur 30 s
Lichtbron vervangbaar	Nee	Brandbaarheidsmerkteken	Voor montage op normaal brandbare oppervlakken
Aantal VSA-units	1 unit	CE-markering	CE-markering
Driver/voedingsunit/transformator	PSU [Voedingsunit]	ENEC-merkteken	ENEC-markering
Driver meegeleverd	Ja	UL-merkteken	Nee
Optiektype	-	Constante lichtopbrengst	No
Type lichtkap/lens	Polycarbonaat schaal/lichtkap	Aantal producten op MCB	24
Lichtbundelspreiding armatuur	110°	RoHS-merkteken	RoHS mark
Noodverlichting	Nee [-]		

CoreLine Waterdicht WT120C

Product Family Code	WT120C [Coreline Waterproof]
---------------------	-------------------------------

Bedrijfs- en Elektrische gegevens

Ingangsspanning	220 tot 240 V
Ingangsfrequentie	50 tot 60 Hz
Aanloopstroom	8 A
Duur aanloopstroom	0.060 ms
Power Factor (min.)	0.9

Regelsystemen en Dimmers

Dimbaar	Nee
---------	-----

Mechanische eigenschappen en Behuizing

Materiaal behuizing	Polycarbonaat
Reflectormateriaal	Staal
Optisch materiaal	-
Materiaal lichtkap/lens	Polycarbonaat
Bevestigingsmateriaal	Stainless steel
Afwerking lichtkap/lens	Met structuur
Lengte armatuur	1250 mm
Breedte armatuur	87 mm
Hoogte armatuur	96 mm

Goedkeuring en Toepassing

IP-beschermingsklasse	IP 65 [Bescherming tegen binnendringen van stof, straalwaterdicht]
Slagvastheidcode	IK08 [5 J, beschermd tegen vandalisme]

Initiële prestaties (conform IEC)

Initiële lichtstroom	4100 lm
Lichtstroomtolerantie	+/-10%
Initieel rendement LED-armatuur	115 lm/W

Initiële gecorreleerde kleurtemperatuur	4000 K
Initiële kleurweergave-index	≥80
Initiële kleurkwaliteit	(0.38, 0.38) SDCM <3
Initieel ingangsvermogen	35.5 W
Tolerantie energieverbruik	+/-10%

Prestaties gedurende de tijd (conform IEC)

Uitvalpercentage driver na 5000 u	1 %
Mediaan nuttige levensduur L70B50	50000 h
Mediaan nuttige levensduur L80B50	30000 h
Mediaan nuttige levensduur L90B50	15000 h

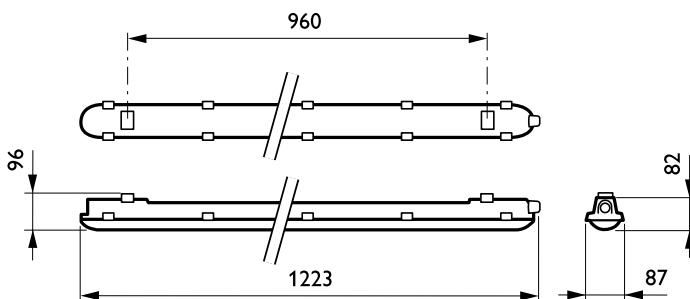
Toepassingsomstandigheden

Bereik omgevingstemperatuur	-20 to +35 Å°C
Performance ambient temperature Tq	25 °C
Gemiddelde omgevingstemperatuur	25 °C
Maximaal dimniveau	Niet van toepassing
Geschikt voor willekeurig schakelen	Ja (aanwezigheidsdetectie en daglichtregeling)

Productgegevens

Volledige productcode	871829184048000
Productnaam voor bestelling	WT120C LED40S/840 PSU L1200
EAN/UPC - Product	8718291840480
Bestelcode	84048000
Local Code	WT120L38/84L120
Numerator - Aantal per pak	1
Numerator - Dozen per buitendoos	1
Materiaaln. (12NC)	910500453338
Netto gewicht (per stuk)	1.530 kg

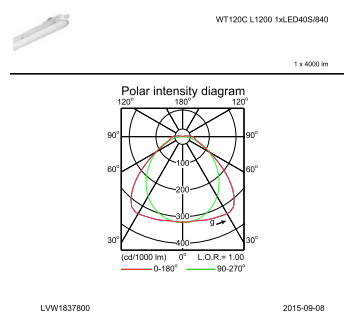
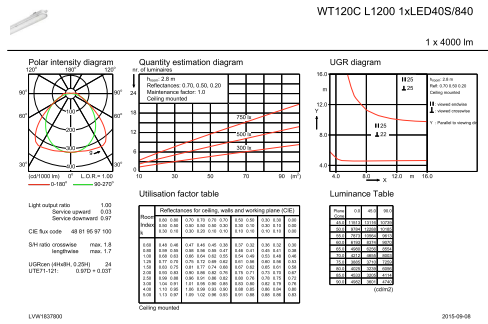
Maatschets



CoreLine Waterproof WT120C

CoreLine Waterdicht WT120C

Fotometrische gegevens



IFGU1_WT120C L1200 1xLED40S840.EPS

IFPC1_WT120C L1200 1xLED40S840.EPS

