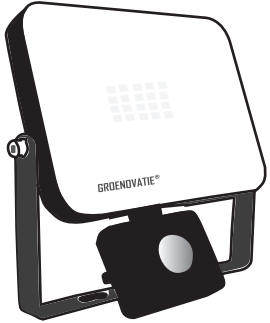


NL - Gebruikershandleiding voor Groenovatie LED breedstraler met sensor. Deze handleiding bevat belangrijke informatie over de montage van het artikel. Lees de handleiding daarom zorgvuldig door voordat u aan de installatie begint.

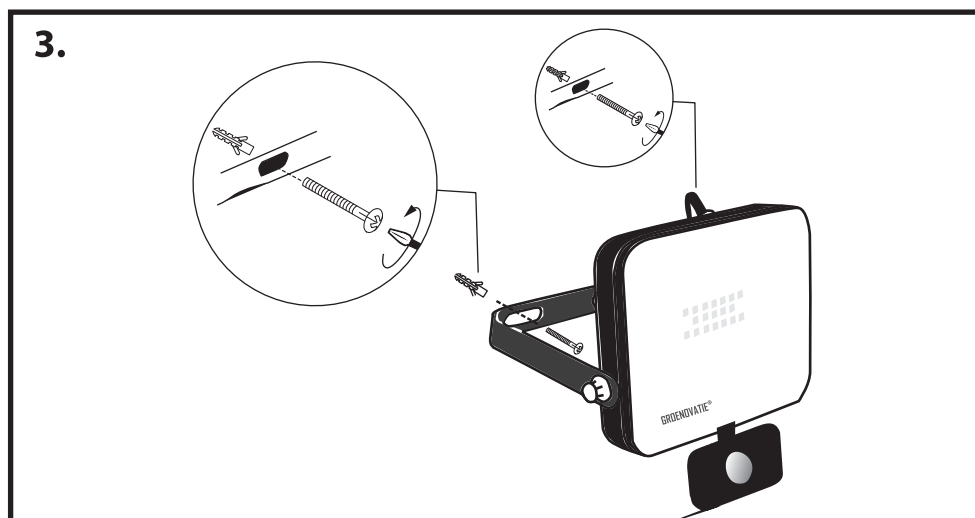
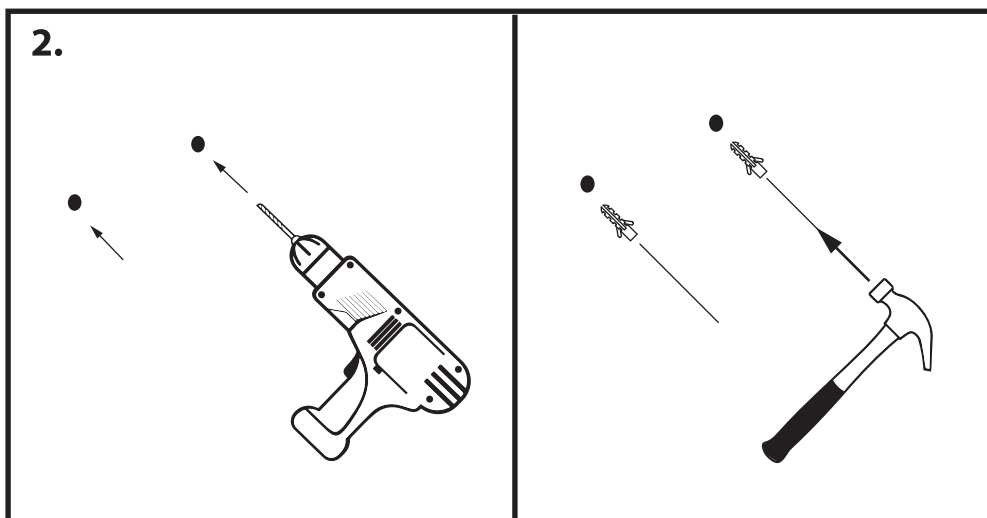
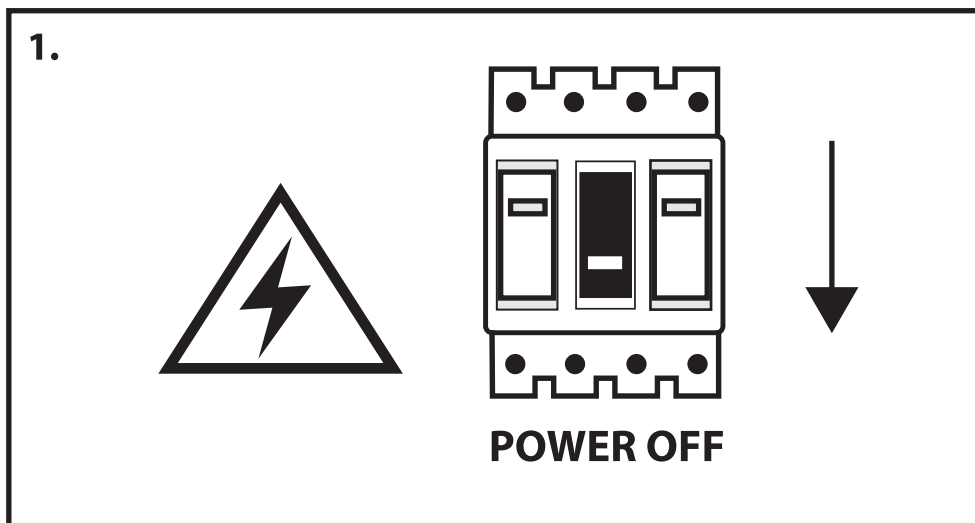


Artikel	Watt	Kleur
FL201573-S	20W	Zwart
FL301573-S	30W	Zwart
FL501573-S	50W	Zwart

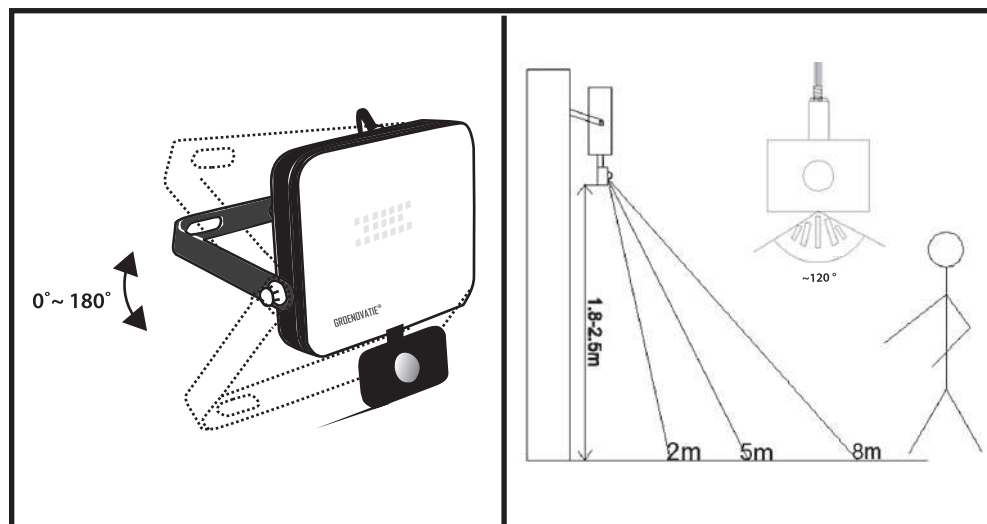
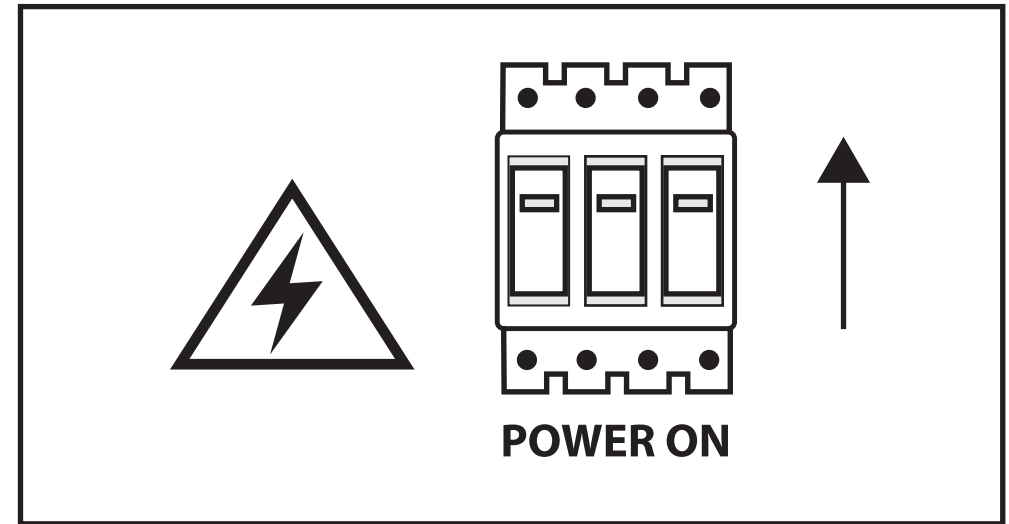
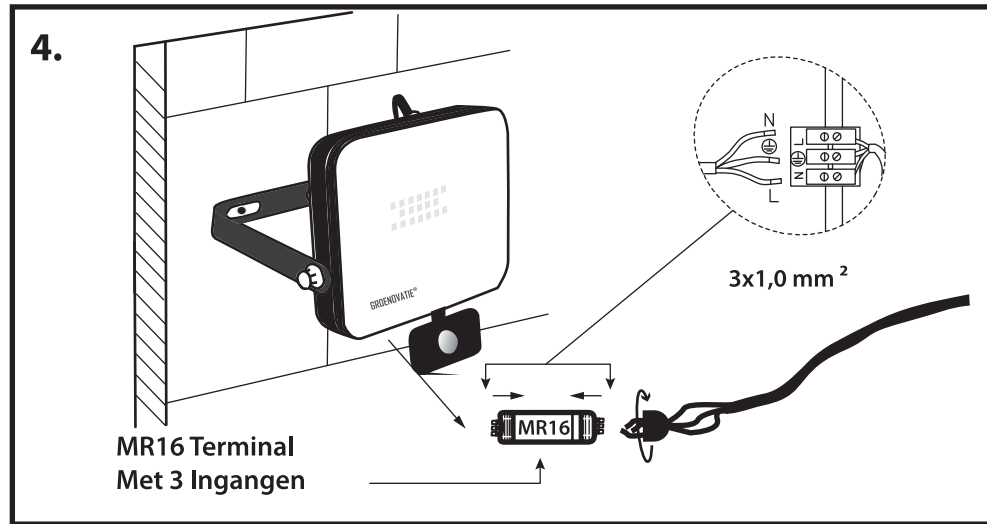


LET OP!

Ernstig letsel, brand of schade mogelijk. Maak voor de installatie alle aansluitkabels stroomvrij en dek deze af.



- De lichtbron én het snoer die deze armatuur bevat, kunnen niet worden vervangen. Als deze beschadigd is/zijn, zal de armatuur defect zijn en dient deze geheel vervangen te worden.
- De armatuur dient te worden geïnstalleerd of onderhouden door een gekwalificeerde elektricien en bedraad in overeenstemming met de meest recente IEE elektrische voorschriften of de nationale vereisten.
- Wordt zonder kroonsteen / kabelverbinder geleverd.
- Dit artikel is gelabeld met een doorgestreepte afvalcontainer met een enkele zwarte lijn eronder (AEEA / WEEE), zoals vereist door de Europese Gemeenschapsrichtlijn 2012/19/EU. Dit symbool heeft betrekking op gebruikte elektrische en elektronische apparaten, daarom mag dit product niet met het normaal huishoudelijk afval worden weggegooid. De gebruiker is verantwoordelijk voor de verwijdering van deze apparaten via een aangewezen inzameling van afgedankte elektrische en elektronische apparatuur. Via het afvalverwerkingsbedrijf dat de genoemde diensten levert, helpt u actief mee om schadelijke effecten op het milieu te voorkomen door onjuiste verwijdering van schadelijke componenten te voorkomen.



TIME

- Inschakelduur: 4 seconden ~ 8 minuten
- Draai de TIME knop van (-) naar (+) om de inschakelduur te verhogen van in van ± 4 seconden tot ± 8 minuten

SENS

- Gevoeligheid: 4 ~ 10 meters
- Draai de SENS knop van (-) naar (+) om de gevoeligheid te verhogen van ± 4 meter tot ± 10 meter

LUX

- Lux-niveau: 5 ~ 2000 Lux
- Draai de LUX knop van (-) naar (+) om aan te passen wanneer de verlichting aan gaat. Te verhogen van ± 5 lux tot ± 2000 lux
- Het lux-niveau bepaalt wanneer de sensor actief wordt. Staat de LUX ingesteld op de laagste stand, dan reageert deze alleen in het donker

4 S 8 min 4 m 10 m 5 lux 2000 lux